

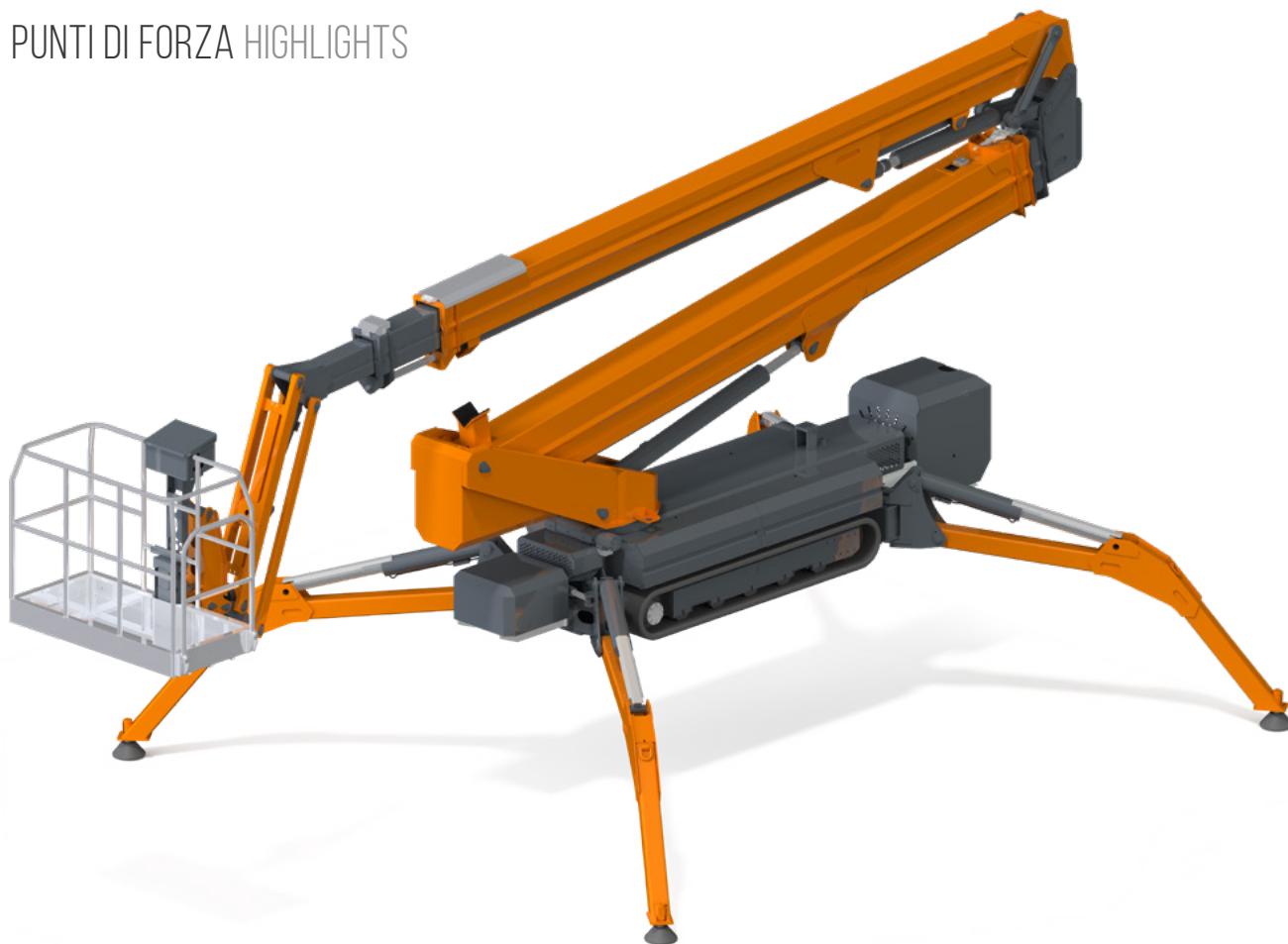
H 320

PIATTAFORMA AEREA CINGOLATA
TRACKED AERIAL PLATFORM



alift

PUNTI DI FORZA HIGHLIGHTS



ELETTROPOMPA 220V 2,2 kW
220V 2,2 kW ELECTROPUMP



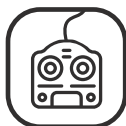
PRESA 220V IN NAVICELLA
220V SOCKET ON BASKET



LINEA ACQUA/ARIA IN NAVICELLA
WATER/AIR LINE ON BASKET



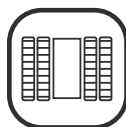
CINGOLI ANTITRACCIA BIANCHI
WHITE NON-MARKING TRACK



FILOCOMANDO
CABLED CONTROL



STABILIZZAZIONE AUTOMATICA
AUTOMATIC STABILIZATION

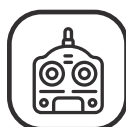


CARREGGIATA ALLARGABILE
ADJUSTABLE TRACKS DISTANCE



MOTORE DIESEL
DIESEL MOTOR

EQUIPAGGIAMENTI OPZIONALI OPTIONAL FEATURES



RADIOCOMANDO
RADIO REMOTE CONTROL



ALIMENTAZIONE A BATTERIA
BATTERY POWERED

DATI TECNICI TECHNICAL DATA


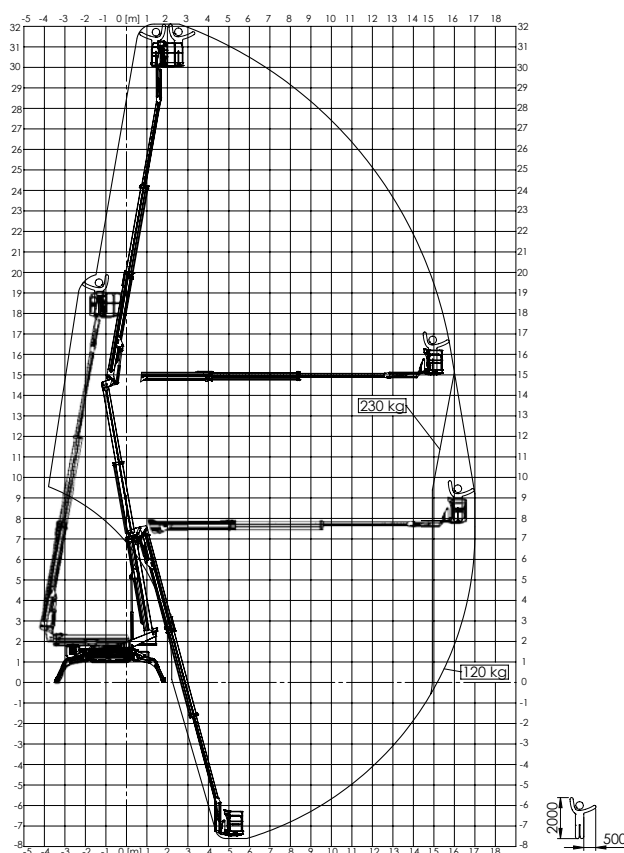
ALTEZZA MASSIMA DI LAVORO MAX WORKING HEIGHT	32,10 m
ALTEZZA MASSIMA PIANO DI CALPESTIO MAX FLOOR HEIGHT	30,10 m
SBRACCIO LATERALE MAX (120KG) MAX LATERAL OUTREACH (120KG)	17,00 m
SBRACCIO LATERALE MAX (230KG) MAX LATERAL OUTREACH (230KG)	15,80 m
ROTAZIONE TORRETTA TURRET ROTATION	+/- 180°
DIMENSIONE NAVICELLA BASKET SIZE	1,4 X 0,7 X 1,1 m
PORTATA MASSIMA NAVICELLA BASKET MAX LOAD	230 KG 
ROTAZIONE NAVICELLA BASKET ROTATION	+/- 56°
MASSA TOTALE TOTAL WEIGHT	4200 KG
MOTORE ENDOTERMICO (BENZINA) ENDOTHERMIC ENGINE (UNLEADED)	HONDA IGX390 - 11,7HP 8,7 kW @ 3600 RPM
VELOCITÀ MASSIMA DEL VENTO MAX WIND SPEED	12,5 m/s

DIAGRAMMA DI PORTATA LOAD CHART



DESCRIZIONE DESCRIPTION

**Agile, veloce e performante.
Qualità al servizio del sollevamento.**

Le piattaforme aLIFT della serie H, grazie al loro design compatto, permettono di raggiungere in modo agile e veloce tutti punti più difficili.

Il modello H320 nonostante la sua altezza massima di 32,10 m, permette uno sbraccio laterale di 17,00 m con un solo operatore in cesta e di 15,80 m con due operatori in cesta.

La conformazione particolare dei bracci permette di lavorare in negativo fino a una profondità di 7,50 m sotto il livello del terreno.

**Quick, agile and performing.
Quality for your lifting needs.**

Thanks to their compact design, the H-series aLIFT platforms will allow you to reach quickly and easily even the most difficult spots.

The model H320, even with its maximum vertical lifting height of 32,10 mt, allows a lateral extension of 17,00 mt with a single operator in the basket or 15,80 m with two operators.

The special conformation of the arms allows to work at negative height up to 7,50 mt below ground level.

